

Schon getestet?

DINO RXT

Größte Arbeitshöhe
bei geringstem Eigengewicht.

Neu 280RXT



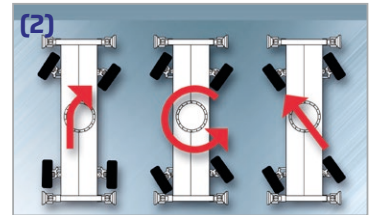
DINOLift
UP TO THE JOB

100% up to the job

- Arbeitshöhen 20,5 - 28 m
- Ausgezeichnete Nivellierung und Steigfähigkeit in geneigtem Gelände
- Leicht und kompakt

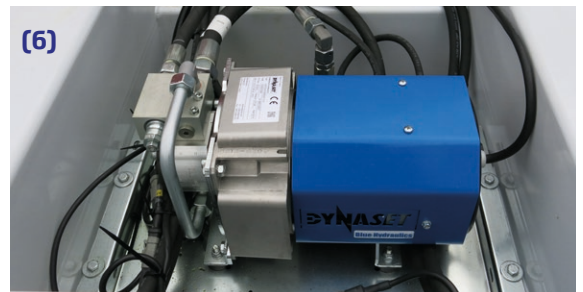
Standardausstattung in allen DINO RXT-Modellen:

- Pendelachse **(1)**
- Vierradantrieb, Zweiradlenkung / Vierradlenkung / Hundegang **(2)**
- Starker Dieselmotor, ausgezeichnete Steigfähigkeit bis zu 40% **(3)**
- Erstklassige Nivellierung bis zu 10° **(4)**
- Geringer Druck auf Boden, keine Schäden auf Untergrund
- Schnelle Steuerung, alle Funktionen vom Korb aus steuerbar **(5)**

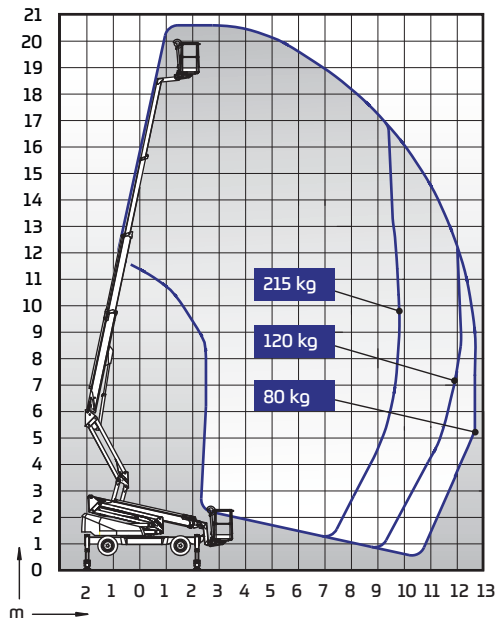


Optionen für alle DINO RXT -Modellen:

- Elektromotor für Auslegerbewegungen
- Automatisches Nivellierungssystem*
*) standard bei 280RXT
- Hydraulische Stromerzeuger 3,5kW **(6)**
- Verschiedene Reifentypen **(7-10)**
- Druckluftkompressor
- Zusätzliche Stützplatten 600 x 600 x 27 mm + Halterung
600 x 600 x 30 mm bei 280RXT
- DINO SafeGuard sekundäres Schutzsystem
- LED Arbeitslichter **(11)**

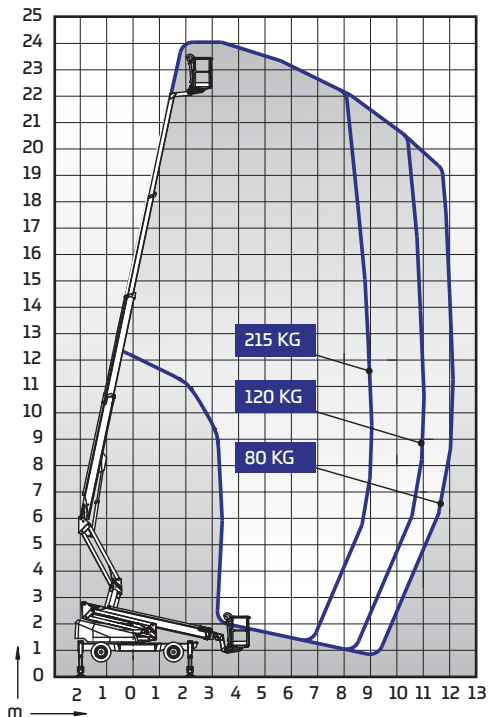


DINO 205RXT



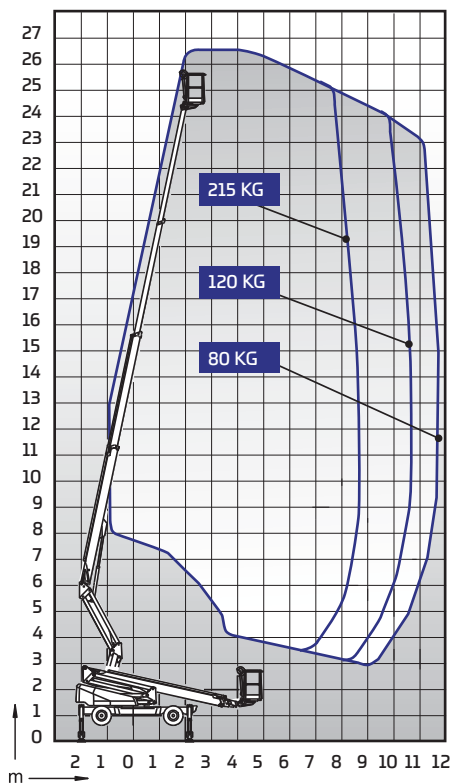
Technische Daten	205RXT
Max. Arbeitshöhe	20,50 m
Max. Plattformhöhe	18,50 m
Max. seitliche Reichweite	12,60 m
Abstützbreite	4,0 / 4,4 m
Korblast	215 kg
Plattformgröße	0,7 x 1,3 m
Drehbereich	endlos
Korbschwenkung	90°
Steuerung	proportional
Transportlänge	5,85 m
Transportbreite	1,99 m
Transporthöhe	2,29 m
Gewicht	4200 kg
Vordere und hintere Überhangwinkels	34°
Bodenfreiheit	0,31 m
Vierradantrieb	standard
Lenkung: Zweiradlenkung / Vierradlenkung / Hundegang	standard
Steckdosen im Arbeitskorb x 2	standard
Dieselmotor Kubota 18,5 kW	standard
Elektromotor 110/230VAC	optional
Automatische Nivellierung	optional
Steigfähigkeit des Fahrtriebs	35 %
Geschwindigkeit	4,7 / 1,5 km/h

DINO 240RXT



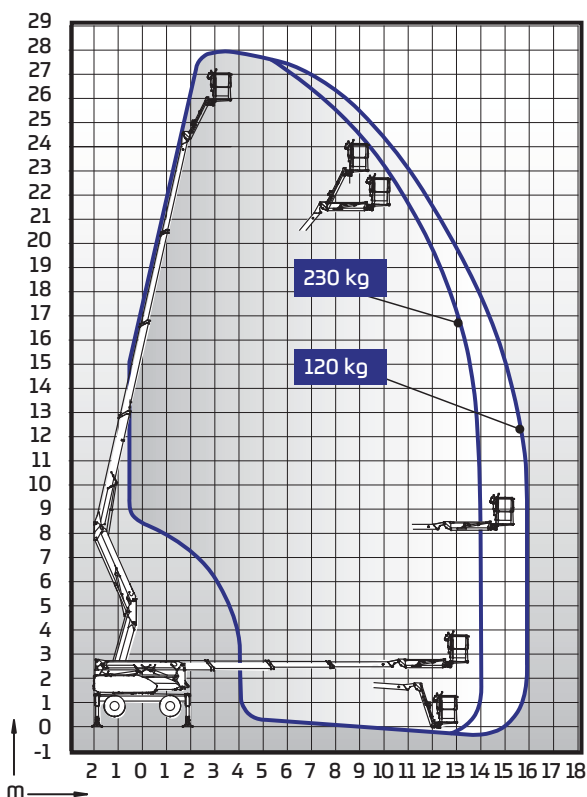
Technische Daten	240RXT
Max. Arbeitshöhe	24,00 m
Max. Plattformhöhe	22,00 m
Max. seitliche Reichweite	12,10 m
Abstützbreite	4,0 / 4,4 m
Korblast	215 kg
Plattformgröße	0,7 x 1,3 m
Drehbereich	endlos
Korbschwenkung	90°
Steuerung	proportional
Transportlänge	6,65 m
Transportbreite	1,99 m
Transporthöhe	2,27 m
Gewicht	4420 kg
Vordere und hintere Überhangwinkels	34°
Bodenfreiheit	0,31 m
Vierradantrieb	standard
Lenkung: Zweiradlenkung / Vierradlenkung / Hundegang	standard
Steckdosen im Arbeitskorb x 2	standard
Dieselmotor Kubota 18,5 kW	standard
Elektromotor 110/230VAC	optional
Automatische Nivellierung	optional
Steigfähigkeit des Fahrtriebs	35 %
Geschwindigkeit	4,7 / 1,5 km/h

DINO 265RXT



Technische Daten	265RXT
Max. Arbeitshöhe	26,50 m
Max. Plattformhöhe	24,50 m
Max. seitliche Reichweite	11,70 m
Abstützbreite	4,0 / 4,4 m
Korblast	215 kg
Plattformgröße	0,7 x 1,3 m
Drehbereich	endlos
Korbschwenkung	90°
Steuerung	proportional
Transportlänge	7,17 m
Transportbreite	2,11 m
Transporthöhe	2,41 m
Gewicht	4500 kg
Vordere und hintere Überhangwinkels	34°
Bodenfreiheit	0,31 m
Vierradantrieb	standard
Lenkung: Zweiradlenkung / Vierradlenkung / Hundegang	standard
Steckdosen im Arbeitskorb x 2	standard
Dieselmotor Kubota 18,5 kW	standard
Elektromotor 110/230VAC	optional
Automatische Nivellierung	optional
Steigfähigkeit des Fahrtriebs	35 %
Geschwindigkeit	4,7 / 1,5 km/h

DINO 280RXT



Technische Daten	280RXT
Max. Arbeitshöhe	28,00 m
Max. Plattformhöhe	26,00 m
Max. seitliche Reichweite	16,00 m
Abstützbreite	4,6 / 5,0 m
Korblast	230 kg
Plattformgröße	0,7 x 1,3 m
Drehbereich	endlos
Korbschwenkung	180°
Steuerung	CAN-BUS, proportional
Korbarm	1,6 m / 140°
Transportlänge	5,82 m
Transportbreite	2,09 m
Transporthöhe	2,37 m
Gewicht	4860 kg
Vordere und hintere Überhangwinkels	33,4°
Bodenfreiheit	0,33 m
Vierradantrieb	standard
Lenkung: Zweiradlenkung / Vierradlenkung / Hundegang	standard
Steckdosen im Arbeitskorb x 2	standard
Dieselmotor Kubota 18,5 kW	standard
Elektromotor 110/230VAC	optional
Automatische Nivellierung	standard
Steigfähigkeit des Fahrtriebs	40 %
Geschwindigkeit	10,0 / 3,0 km/h

Technische Änderungen vorbehalten.

©Dinolift Oy | 10.10.2017


SCHULER & SCHULER AG
 HEBE- UND TRANSPORTTECHNIK
 CH-6405 Immensee (SZ) contact@schuler-schuler.ch
 Telefon +41 41 854 7000 Telefax +41 41 854 7001
www.schuler-schuler.ch