

400S/460SJ

TELESKOP-ARBEITSBÜHNE



- Robuste, geländegängige Teleskoparbeitsbühnen
- Leistungsstarker Allradantrieb
- Extrem enger Wenderadius
- Vollproportionale Auslegerfunktionen
- Einfache Bedienung und Wartung

 **snorkel**
www.snorkellifts.com

TELESKOP-ARBEITSBÜHNE

400S/460SJ

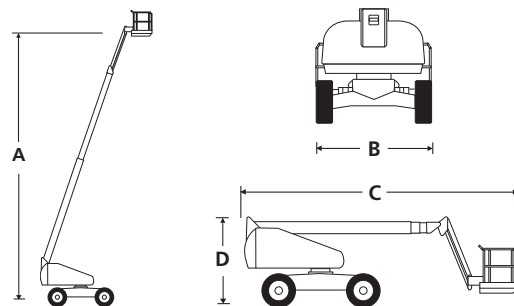
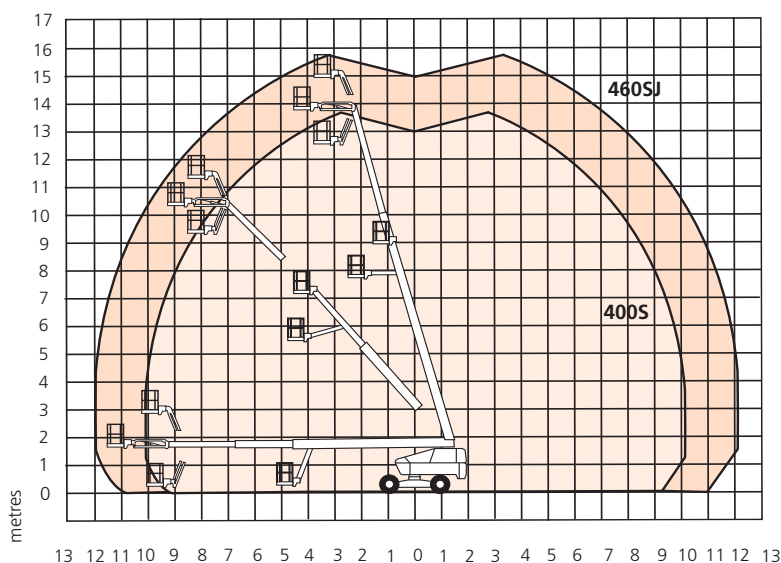
ABMESSUNGEN	400S	460SJ
Max. Arbeitshöhe	14,2m	16,0m
Max. Plattformhöhe (A)	12,2m	14,0m
Max. Reichweite	10,1m	12,2m
Plattformabmessungen	2,44m x 0,91m	2,44m x 0,91m
Gesamtbreite (B)	2,38m	2,38m
Gesamtlänge (C)	7,57m	8,6m
Bauhöhe (D)	2,38m	2,38m
Bodenfreiheit	317mm	317mm

LEISTUNGSDATEN		
Plattformkapazität	272kg	272kg
Max. Fahrhöhe	12,2m	14,0m
Max. Windgeschwindigkeit	12,5m/s	12,5m/s
Max. Fahrgeschwindigkeit (abgesenkt)	5,6km/h	5,6km/h
Max. Fahrgeschwindigkeit (angehoben)	1,2km/h	1,2km/h
Korbarm Länge	n/a	2,0m
Korbarm Winkel	n/a	135° (+70°/-65°)
Plattformdrehung	157°	150°
Oberwagerdrehung (endlos)	360°	360°
Überhang	0,9m	0,9m
Heben/senken	64/64 sec	64/64 sec
Steigfähigkeit	50%	50%
Innerer Wenderadius	1,65m	1,65m
Äusserer Wenderadius	4,69m	4,69m
Reifen	355/55 D625 Schaumgefüllt	
Bedienung	Proportionalsteuerung aller Funktionen	
Fahrssystem	4 Rad Antrieb	4 Rad Antrieb

ENERGIEVERSORGUNG		
Energiequelle	Kubota V1505 24.9hp diesel	
Notbedienung	12V DC	12V DC

GEWICHT		
Eigengewicht	6 599kg	7 955kg

ARBEITSDIAGRAMM



STANDARDMERKMALE

- Sekundäres Schutzsystem Snorkel Guard™
- 2-m-Korbarm, 135° schwenkbar (nur 470SJ)
- Hydraulisch drehbare Plattform
- Allradantrieb
- Proportionalsteuerung aller Funktionen
- Ausschwenkbarer Motorträger
- Bewegungsalarm
- Hupe
- Stromanschluss an der Plattform
- Neigungsalarm mit Abschaltung
- Betriebsstundenzähler und eingebaute Diagnoseanzeige
- Gleichstrom-Notbetrieb
- Plattform mit drei Einstiegen
- Gelbes Rundumlicht
- 2 Jahre Garantie auf Ersatzteile und Arbeiten, 5 Jahre auf Strukturbauteile
- CE-Zulassung

OPTIONEN

- Sonderlackierung
- Druckluftleitung zur Plattform
- Nicht-markierende Reifen
- Diesel/Gas-Zweistoffbetrieb
- Wechselstromgenerator 110/240 V
- Ausstattungspaket „Flugzeug“
- Erweitertes Ausstattungspaket „Flugzeug“
- Ausstattungspaket „Kaltwetter“
- Erweitertes Ausstattungspaket „Kaltwetter“
- Ausstattungspaket „Rauhe Umgebung“
- Ausstattungspaket „Beleuchtung“
- Ausstattungspaket „Glasarbeiten“
- Abschleppausrüstung
- 12-kW-Stromgenerator
- 12-kW-Stromgenerator/Schweißpaket

snorkel

SCHULER & SCHULER AG

HEBE- UND TRANSPORTTECHNIK

CH-6405 Immensee (SZ) contact@schuler-schuler.ch
 Telefon +41 41 854 7000 Telefax +41 41 854 7001
www.schuler-schuler.ch