

MB20J/MB26J

GELENK-/MASTBÜHNE



- Vielseitig einsetzbare, batteriebetriebene Mastbühnen
- Äusserst schmal gebautes Gerät für engste Platzverhältnisse
- Überzeugendes Arbeitsdiagramm -speziell im Industrie-und Unterhaltsbereich
- Einfach zu bedienen und sehr wartungsfreundlich
- Speziell geeignet für Lager-und Kommissionierungsarbeiten

 **snorkel**
www.snorkellifts.com

GELENK-/MASTBÜHNE

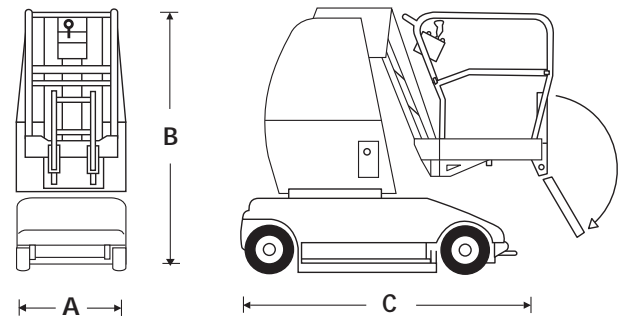
MB20J/MB26J

ABMESSUNGEN	MB20J	MB26J
Max. Arbeitshöhe	8.1m	9.8m
Max. Plattformhöhe	6.1m	7.8m
Max. Reichweite	2.6m	3.0m
Plattformabmessung	0.78m x 0.73m	0.78m x 0.73m
Breite (A)	0.81m	1.0m
Länge (C)	2.43m	2.8m
Bauhöhe (B)	1.98m	1.98m
Bodenfreiheit	100mm	100mm

PERFORMANCE		
Plattformkapazität (SWL)	215kg	215kg
Max. fahrbare Höhe	6.1m	7.8m
Max. Fahrgeschwindigkeit (abgesenkt)	3.3km/h	3.3km/h
Max. Fahrgeschwindigkeit (angehoben)	0.6km/h	0.6km/h
Länge Korbarm	1.02m	1.4m
Korbarm schwenken	130°	120°
Maschinendrehung (nicht endlos)	360°	360°
Heben/Senken	54/26sek	56/27sek
Steigfähigkeit	25%	25%
Innerer Wenderadius	0.3m	0.3m
Äusserer Wenderadius	1.85m	2.1m
Reifen	343-285 nicht markierend	
Fahrssystem	Elektro/hydraulisch	

ANTRIEB	
Motor	4 x 6V x 375 AH Batterien

GEWICHT		
Eigengewicht	2,590kg	2,660kg



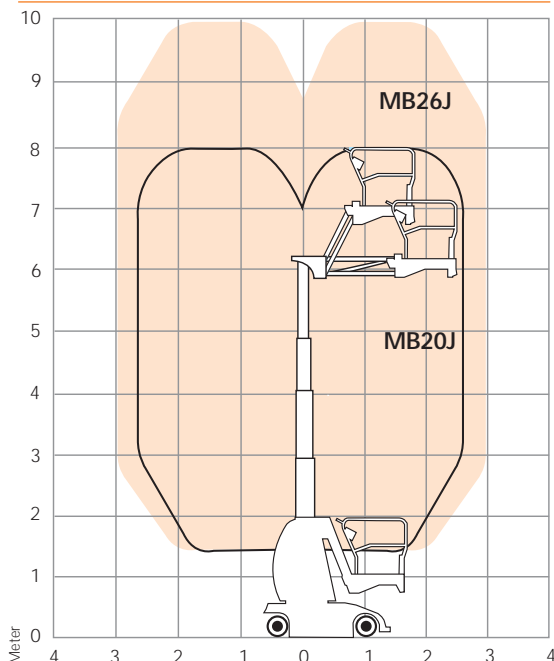
STANDARD MERKMALE

- Proportionaler Joystick
- Enger innerer Wenderadius
- Kippalarm
- Stromkabel zur Plattform
- Zwei Personen Korb
- Aussenzulassung
- Nicht markierende Bereifung
- Chassis Kontrollen
- Integriertes automatisches Ladegerät
- Batterie Nachfüllsystem
- CE abgenommen

OPTIONEN

- Hausfarbe
- Warnleuchte
- Bioöl

ARBEITSDIAGRAMM



Spezifikationen können ohne vorherige Ankündigung geändert werden. Die hier abgebildeten Fotos und Diagramme dienen nur für Werbezwecke. Beziehen Sie sich auf Snorkel Bedienerhandbücher für die richtige Anwendung und Wartung dieser Ausrüstung

snorkel

SCHULER & SCHULER AG
 HEBE- UND TRANSPORTTECHNIK
 CH-6405 Immensee (SZ) contact@schuler-schuler.ch
 Telefon +41 41 854 7000 Telefax +41 41 854 7001
 www.schuler-schuler.ch