

SPEED LEVEL

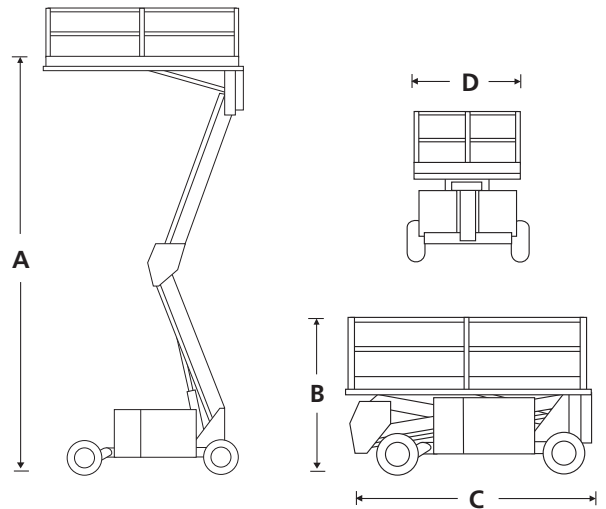
SL26SL/SL30SL

DIMENSIONS	SL26SL	SL30SL
Hauteur de travail	10.0m	11.0m
Hauteur de plancher maximum (A)	8.0m	9.0m
Longueur plateforme	1.72m x 3.66m	1.72m x 4.23m
Longueur plateforme extension sortie	1.72m x 4.23m	n/a
Largeur (D)	2.13m	2.13m
Longueur hors-tout (C)	3.79m	4.39m
Hauteur repliée (B)	2.6m	2.6m
Hauteur avec garde-corps rabaissés	1.1m	1.1m
Garde au sol chassis	320mm	320mm
Garde au sol essieu	200mm	200mm

PERFORMANCE		
Capacité de charge maximale	680kg	590kg
Translation possible a hauteur maxi.	8.0m	9.0m
Vitesse max. Bras repliés	5.2km/h	5.2km/h
Vitesse max. en élévation	0.8km/h	0.8km/h
Temps d'élévation/descente	21/32 sec	24/36 sec
Franchissement	50%	50%
Mise a niveau avant - arriere	9°	9°
Mise a niveau droite - gauche	13°	13°
Rayon de braquage intérieur	3.9m	3.9m
Pneus	26 x 12.00 - 12 NHS Ultra grip - gonfles moussed	
Commande	proportionnelle	
Traction	hydraulique 4WD avec blocage différentiel automatique	

MOTORISATION	
Motorisation	Moteur Diesel Perkins

POIDS		
Poids à vide	3'350kg	3'550kg



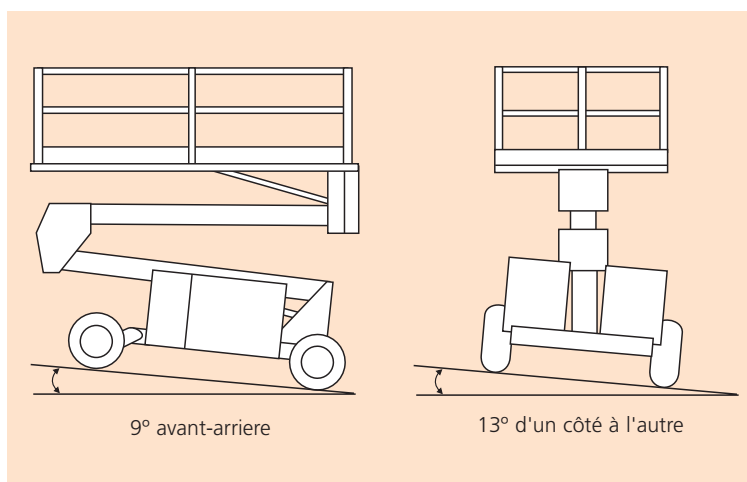
EQUIPEMENTS STANDARD

- Alarme de décente
- Horamètre
- Mise a niveau automatique du plateforme
- Essieu oscillants
- Pneus gonfles mousse
- Double freins multi-disques
- Joystick unique proportionnel
- Garde-corps rabatable
- Norme CE

OPTIONS

- Peintures à vos couleurs
- Alarme des mouvements
- Gyroflash
- Filtre a particules sur echappement
- Huile hydraulique bio-dégradable

MISE A NIVEAU



snorkel

SCHULER & SCHULER AG
 HEBE- UND TRANSPORTTECHNIK
 CH-6405 Immensee (SZ) contact@schuler-schuler.ch
 Telefon +41 41 854 7000 Telefax +41 41 854 7001
 www.schuler-schuler.ch