

SR626

KOMPAKTER, GELÄNDEGÄNGIGER TELESKOPSTAPLER



- Permanenter Allradantrieb
- Geschlossene Kabine
- Servolenkung
- Proportionale Joystick-Steuerung
- Einfache Bedienung und Wartung

 **snorkel**

KOMPAKTER, GELÄNDEGÄNGIGER TELESKOPSTAPLER

SR626

LEISTUNGSVERMÖGEN SR626

Tragfähigkeit max.	2,600kg
Hubhöhe max. (A)	5.79m
Reichweite nach vorne max.	3.2m

ABMESSUNGEN

Breite (B)	1.89m
Höhe eingefahren (C)	1.9m
Länge bis Gabelträger (D)	4.0m
Radstand	2.5m
Bodenfreiheit	220mm

LEISTUNGSDATEN

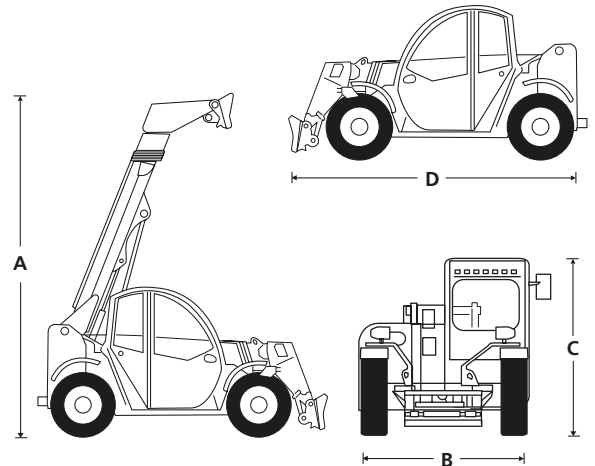
Hydraulik-Fördermenge (pro Minute)	70L
Hydraulikdruck	230bar
Menge Hydraulikflüssigkeit	70L
Kraftstofftankinhalt	80L
Wenderadius außen	3.25m
Reifen	12 x 16.5

ENERGIEVERSORGUNG

Antriebsart	Yanmar 51.3kW - Tier 4F diesel
-------------	--------------------------------

GEWICHT

Eigengewicht	4,700kg
--------------	---------



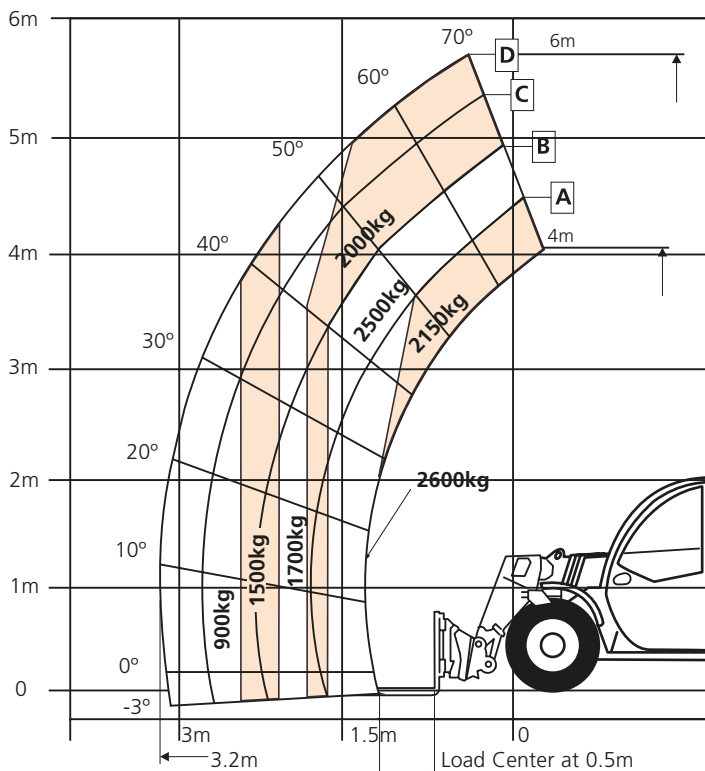
STANDARDMERKMALE

- Einfacher Wartungszugang zu den Komponenten
- Permanenter Allradantrieb
- Allradlenkung
- Wählbare Lenkarten: Vorderachse, Kребsgang und Koordiniert
- Zusatzhydraulikkreis am Ausleger
- Stufenlos regelbarer Hydrostat-Fahrtrieb
- Kotflügel (4 Stck.)
- Geschlossene Kabine
- Proportionale Joystick-Steuerung
- Verstellbare Lenksäule
- Beleuchtete Anzeigen und Schalter
- LCD-Farbbildschirm mit Maschinen- und Motordiagnosen
- Verstellbarer, gefederter Sitz
- Blitzwarnleuchte
- Straßenfahrbeleuchtung
- 2 Jahre Garantie auf Ersatzteile und Arbeiten, 5 Jahre auf Strukturbauteile
- CE-Zulassung

OPTIONEN

- Arbeitsscheinwerfer am Ausleger (2)
- LED-Arbeitsscheinwerfer vorne und hinten

TRAGLASTDIAGRAMM



snorkel



SCHULER & SCHULER AG

HEBE- UND TRANSPORTTECHNIK

CH-6405 Immensee (SZ) contact@schuler-schuler.ch

Telefon +41 41 854 7000 Telefax +41 41 854 7001

www.schuler-schuler.ch