

# UL-MODELLREIHE

## PERSONEN TELESKOP-MASTBÜHNE



- Leichte und stabile Teleskop-Mastbühne
- Patentiertes Mastsystem aus Vierkantprofilen für sicheres Arbeiten
- Kompakte Abmessungen
- Passt durch eine Standard Türe
- Einfaches Verladesystem für den Transport

 **snorkel**  
[www.snorkellifts.com](http://www.snorkellifts.com)

# PERSONEN TELESKOP-MASTBÜHNE

# UL-Modellreihe

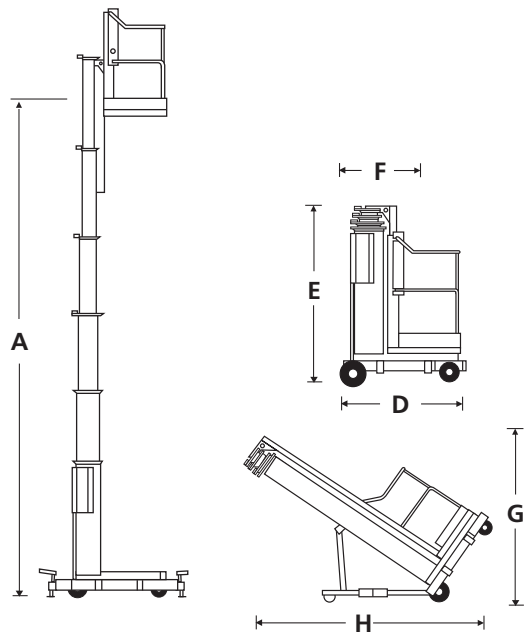
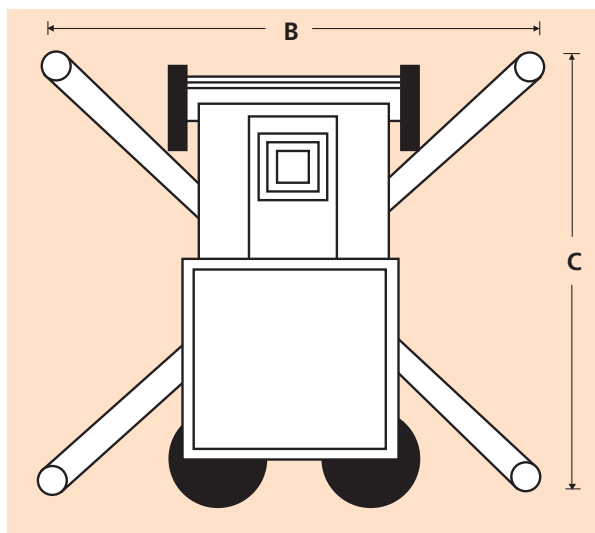
ABMESSUNGEN	UL25	UL32	UL40
Max. Arbeitshöhe	9,6m	11,7m	14,1m
Max. Plattformhöhe (A)	7,6m	9,7m	12,1m
Plattformhöhe	0,56m	0,56m	0,56m
Plattformbreite	0,66m	0,66m	0,66m
Ausleger Abmessungen (B x C)	2,06m x 1,99m	2,06m x 1,99m	2,95m x 2,85m
Breite (F)	0,74m	0,74m	0,74m
Länge (D)	1,26m	1,32m	1,32m
Bauhöhe (E)	1,99m	2,51m	2,90m
Länge mit Kippvorrichtung (H)	2,6m	2,64m	2,99m
Höhe mit Kippvorrichtung (G)	1,95m	1,95m	2,0m

LEISTUNGSDATEN			
Plattformkapazität (SWL)	159kg	136kg	136kg
Max. Windgeschwindigkeit	0m/s	0m/s	0m/s
Heben/Senken	43/23 Sek	57/26 Sek	60/40 Sek
Räder	250mm x 64mm hinten, 150mm Rollen, vorne		
Bedienung	Druktaster		
Wandabstand (Abstand von Ende der Plattform bis zur Wand)	356mm	356mm	736mm

ENERGIEVERSORGUNG	
Energiequelle (AC)	120/220V AC 50HZ
Energiequelle (DC)	1 x 12V 105-AH Batterie

GEWICHT			
Eigengewicht (AC)	390kg	435kg	470kg
Eigengewicht (DC)	420kg	465kg	500kg

## AUSLEGER ABMESSUNGEN



## STANDARDMERKMALE

- Patentiertes „Girder Lock“-Teleskopmastsystem mit dem größeren Segment am Untergestell und dem kleinsten an der Arbeitsplattform
- Integriertes Rückkippsystem
- Einstieg vom Boden aus
- Spezielle Vorrichtung zum einfachen Verladen auf Hänger oder Pickups
- Verriegelungsanzeige der Abstützungen
- Integriertes Batterieladegerät (nur DC-Modell)
- Nicht-markierende Reifen und Rollen
- 2 Jahre Garantie auf Ersatzteile und Arbeiten, 5 Jahre auf Strukturbauteile
- CE-Zulassung

## OPTIONEN

- Sonderlackierung
- Stromanschluss an der Plattform
- Werkzeugablage
- Laserpointer zum präzisen Ausrichten
- Biologisch abbaubares Hydrauliköl

**snorkel**

**SCHULER & SCHULER AG**  
 HEBE- UND TRANSPORTTECHNIK  
 CH-6405 Immensee (SZ) contact@schuler-schuler.ch  
 Telefon +41 41 854 7000 Telefax +41 41 854 7001  
 www.schuler-schuler.ch